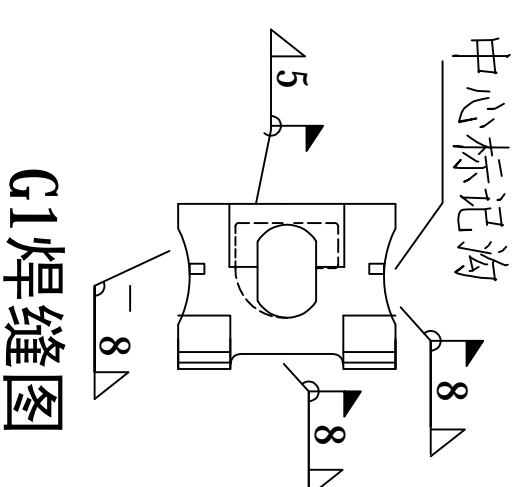
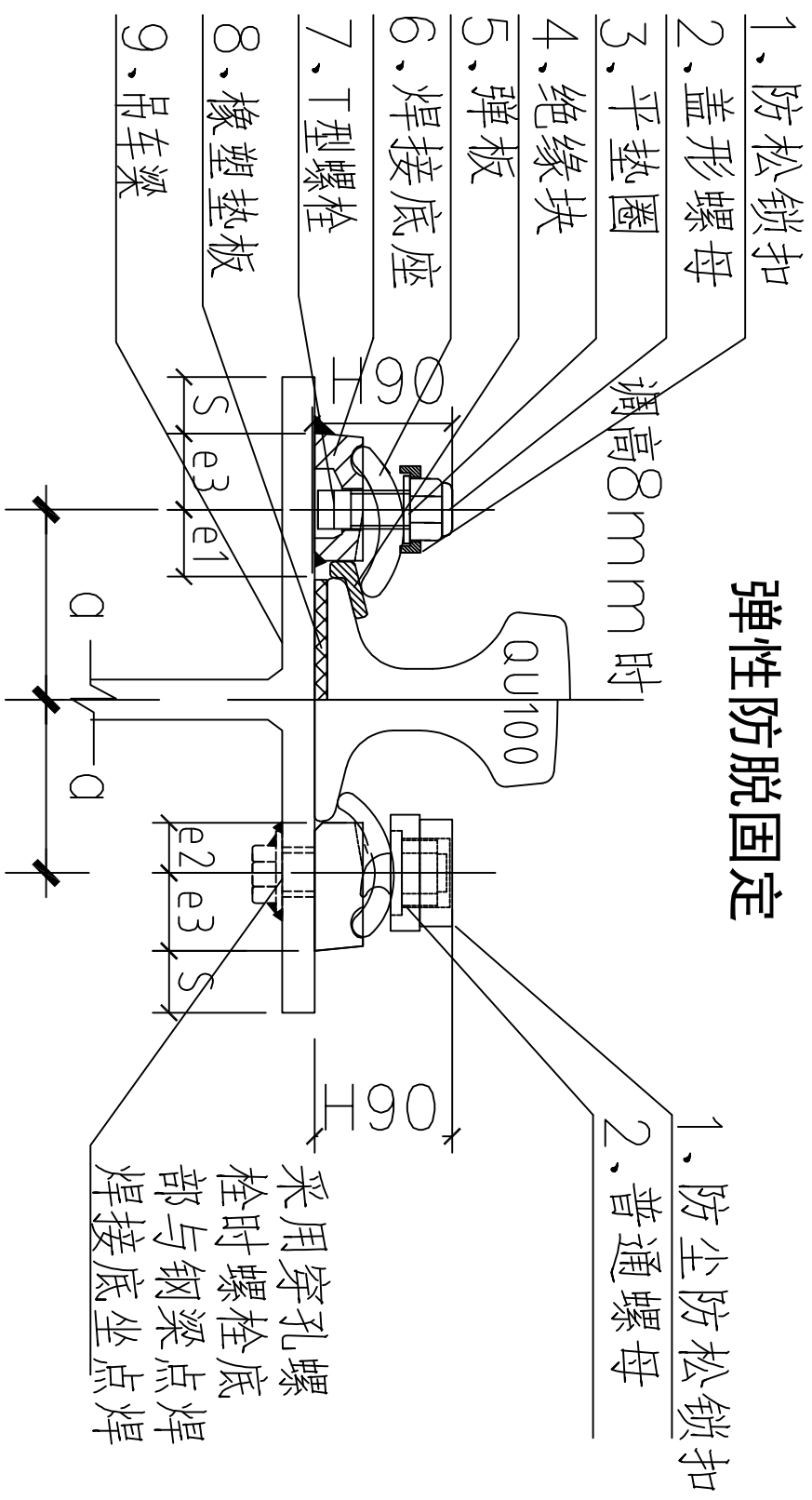


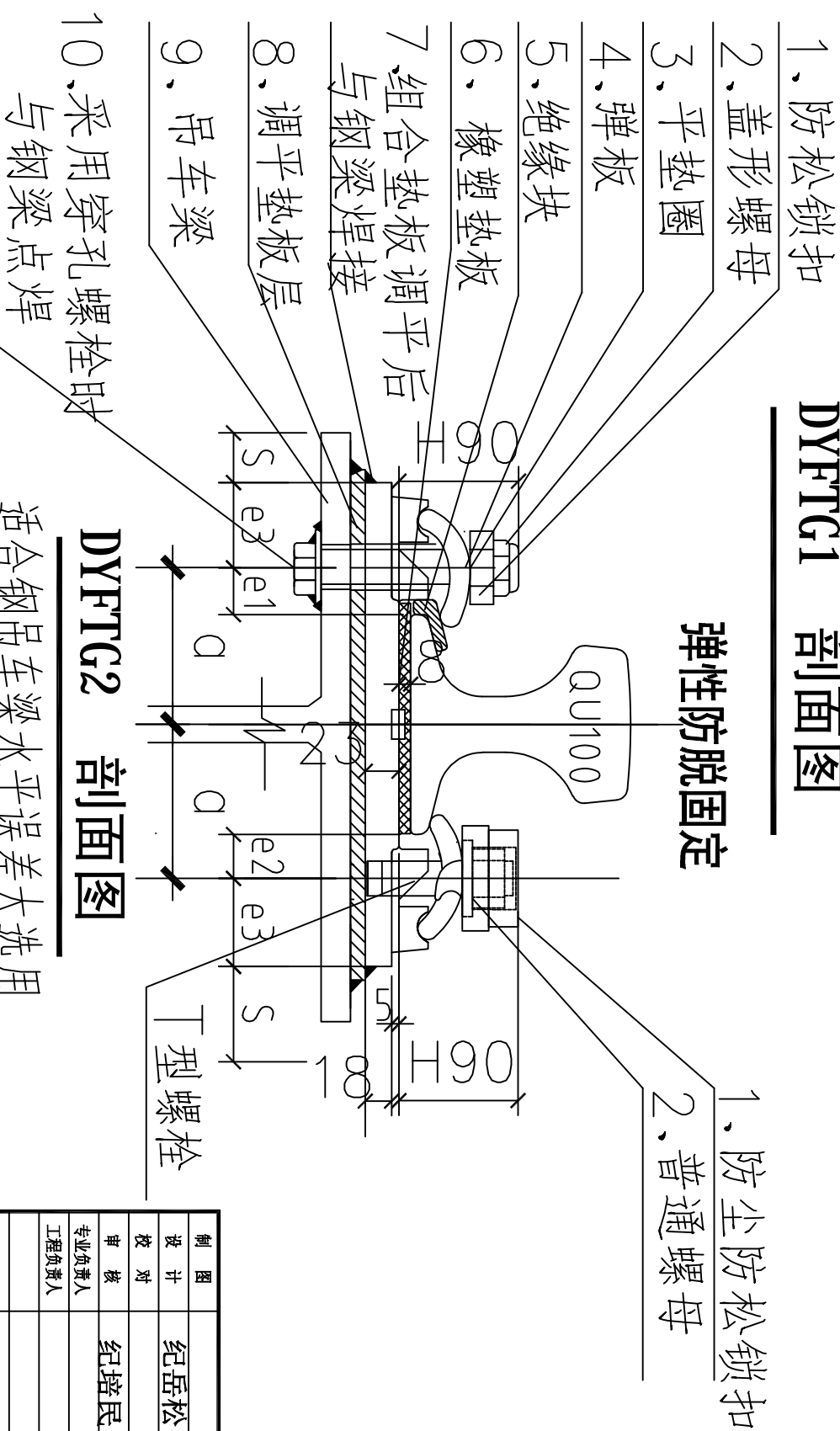
# DYFTG弹性防脱固定系列

## 弹性防脱固定



## DYFTG1 剖面图

### 弹性防脱固定

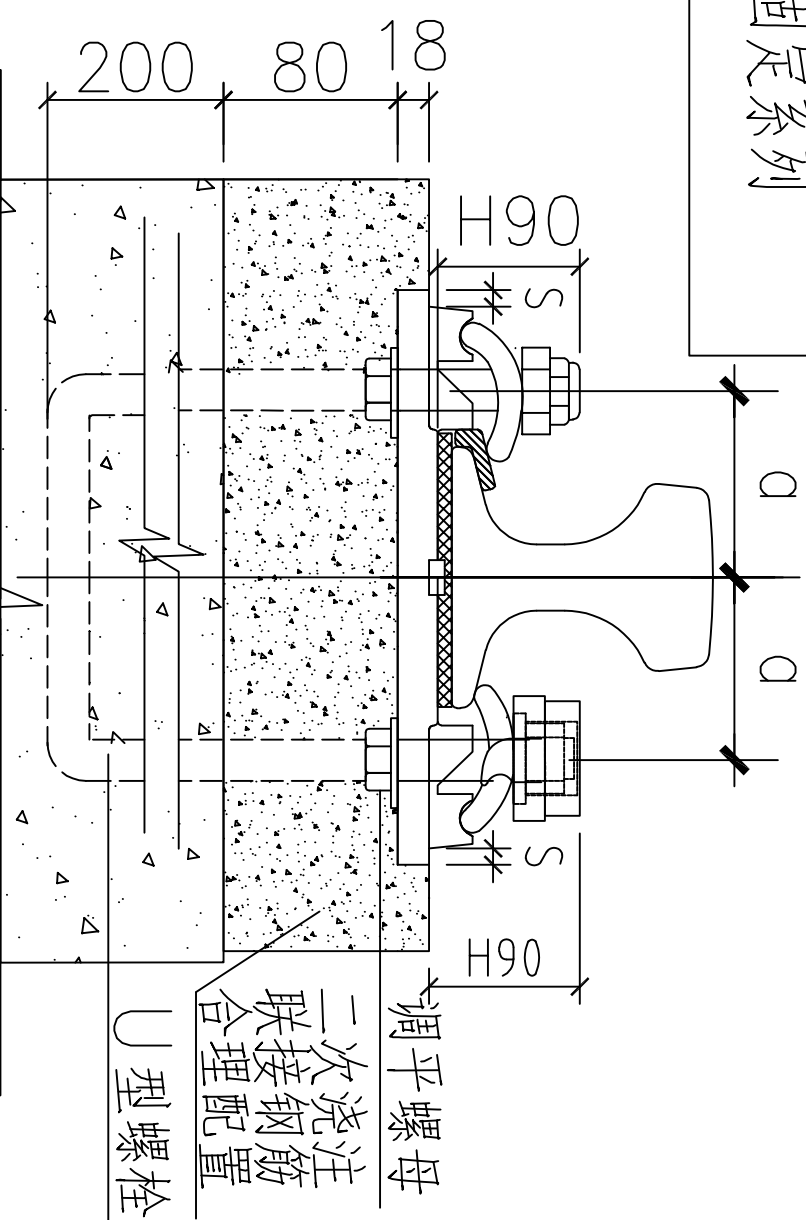


## DYFTG2 剖面图

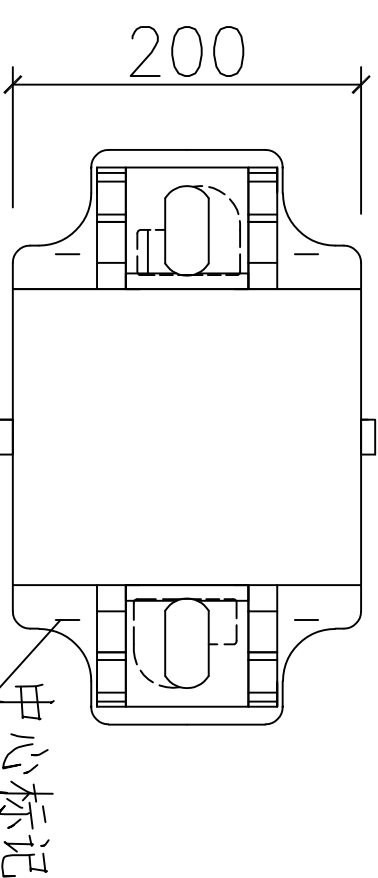
适合钢吊车梁水平误差大选用

制	图	林州市大元铁路装备有限公司
设	计	
校	对	
审	核	纪培民
专业负责人		
工程负责人		
审	定	
DYFTG弹性防脱固定系列		
重	量	比
日	期	图
		号

# DYFTG弹性防脱固定系列



**DYFTG2 用于地面轨枕或基础梁时采用预埋U型螺栓或弯勾螺栓**

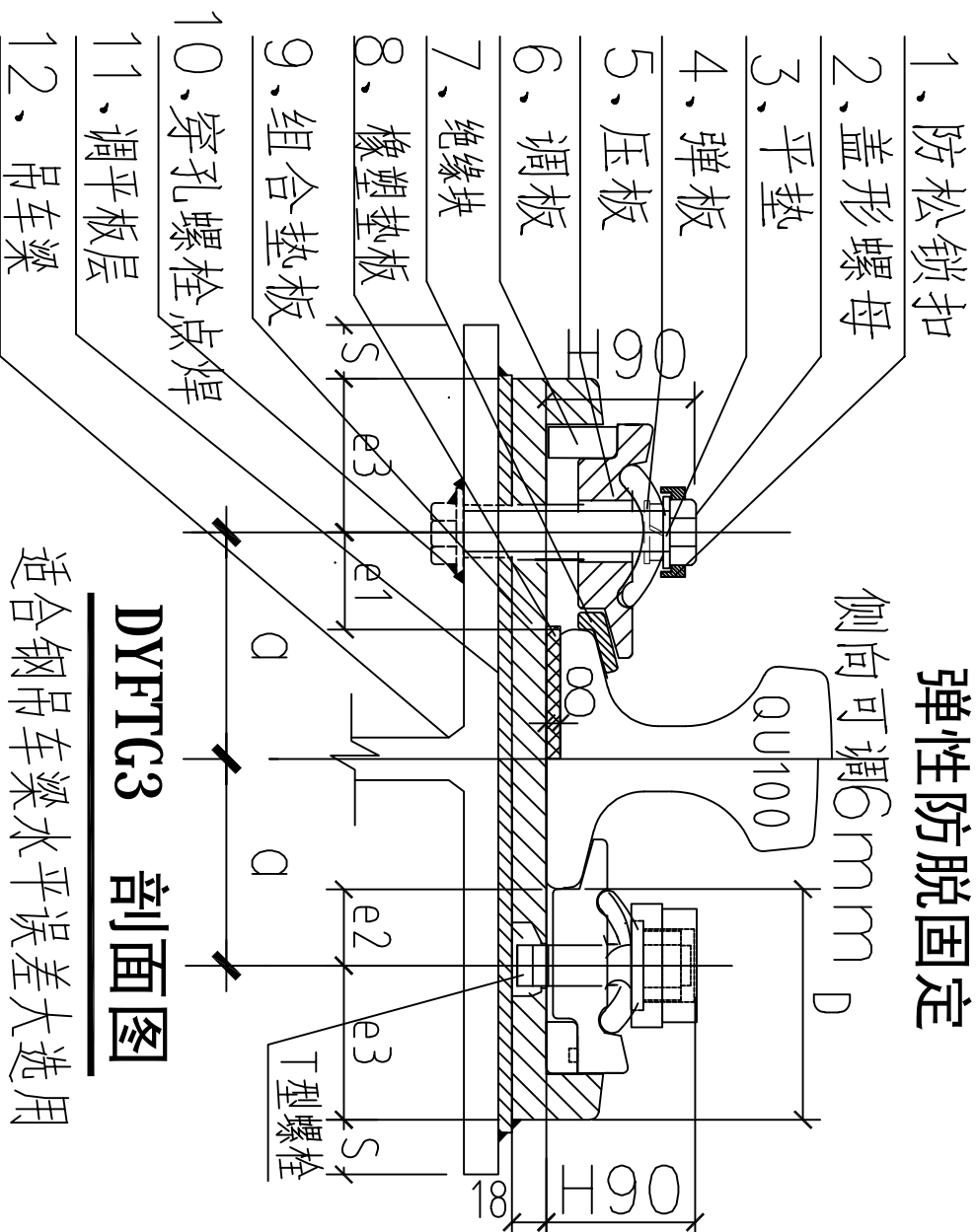


**DYFTG2垫板平面图**

(可用于地面轨道或钢梁轨道)

## 弹性防脱固定

侧向可调6mm D

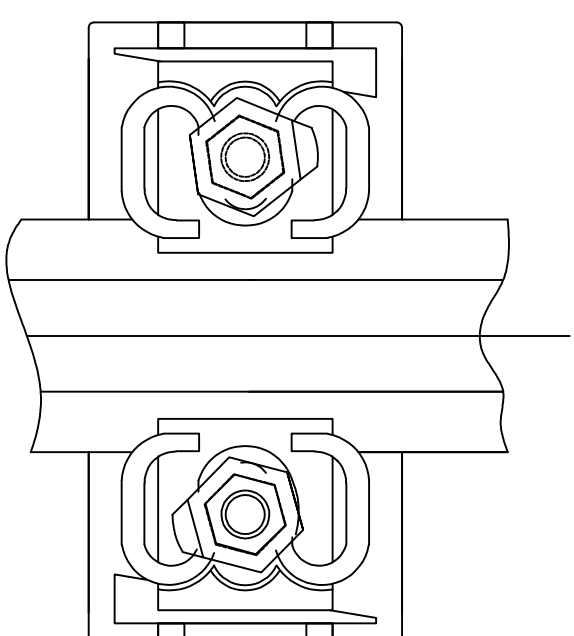
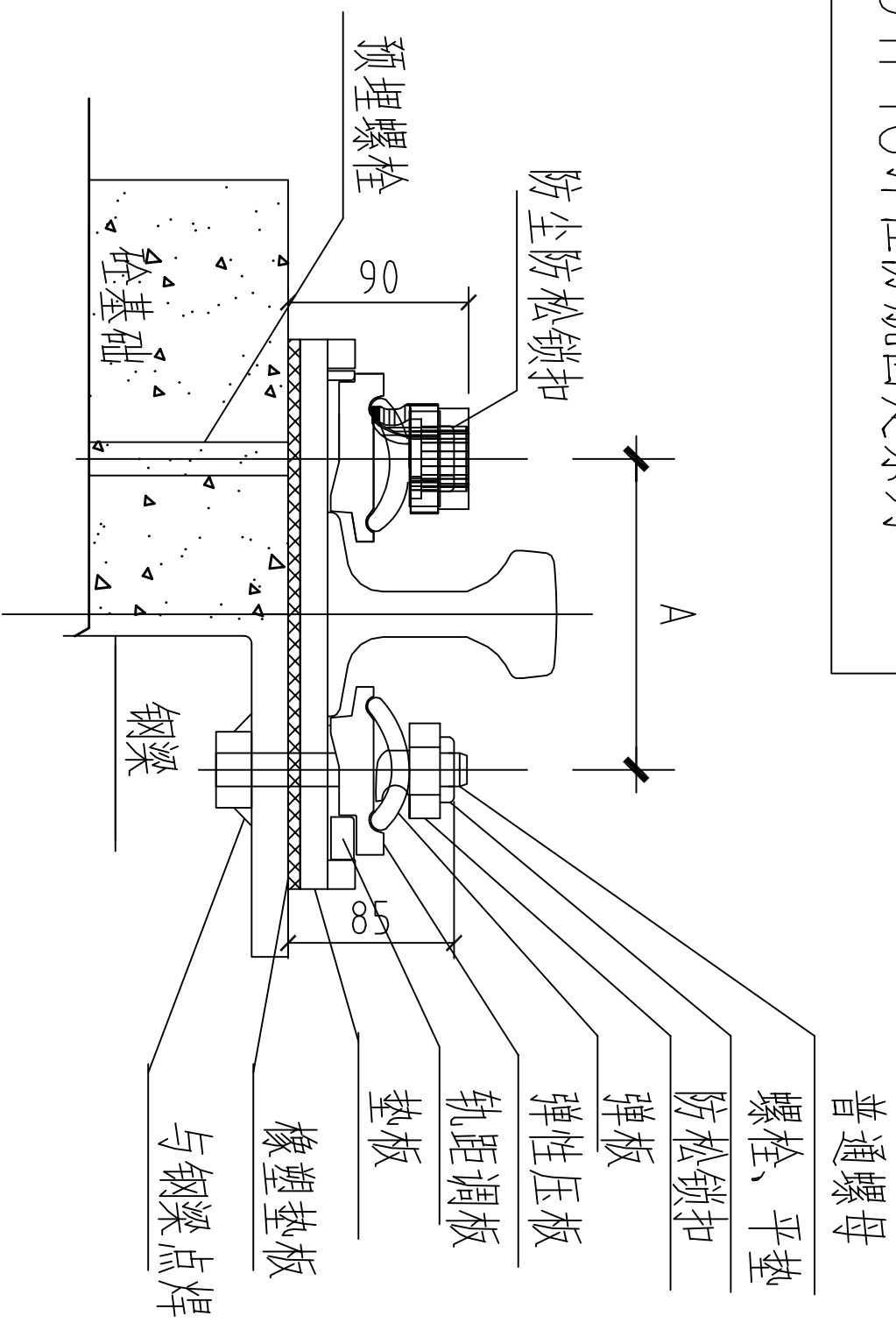


**DYFTG3 剖面图**

适合钢吊车梁水平误差大选用

制图	纪岳松	林州市大元铁路装备有限公司
设计	纪培民	
校对		
审核		
专业负责人		DYFTG弹性防脱固定系列
工程负责人		
审定		
重量		日期
比例		
图号		

# DYFTG弹性防脱固定系列



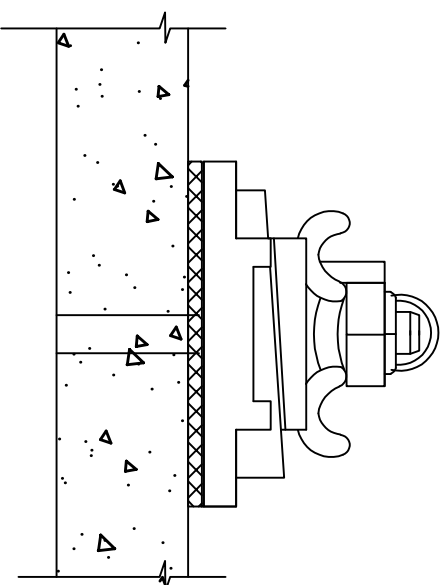
平面图

DYFTG3.1、3.2、3.3安装参数

轨道型号	中心距 A	垫板规格
TG50	190	铸造垫板长360×宽180, (钢板加工垫板长380×宽180)
QU80	190	铸造垫板长380×宽180 (钢板加工垫板长400×宽180),
QU100	210	铸造垫板长400×宽180 (钢板加工垫板长420×宽180),
QU120	230	铸造垫板长400×宽180 (钢板加工垫板长420×宽180),

## DYFTG3.1

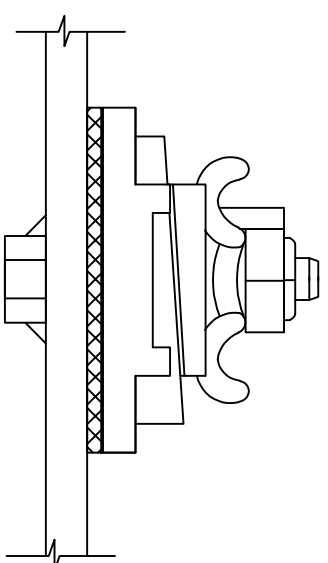
砼基础固定



## DYFTG3.1

## DYFTG3.2

钢吊车梁穿孔固定

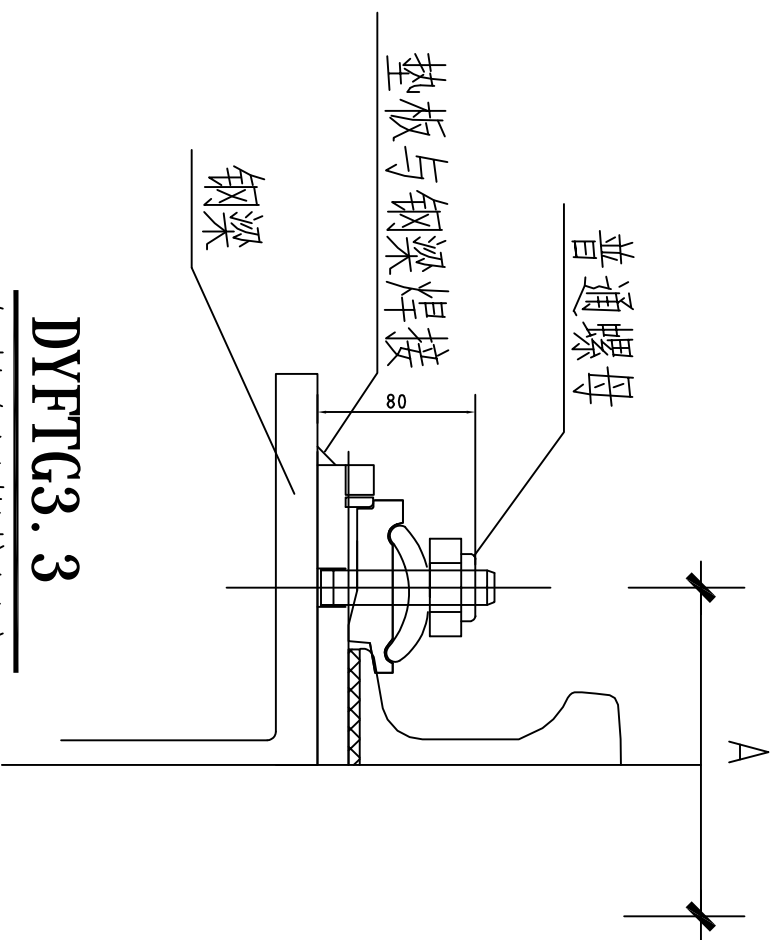


## DYFTG3.2

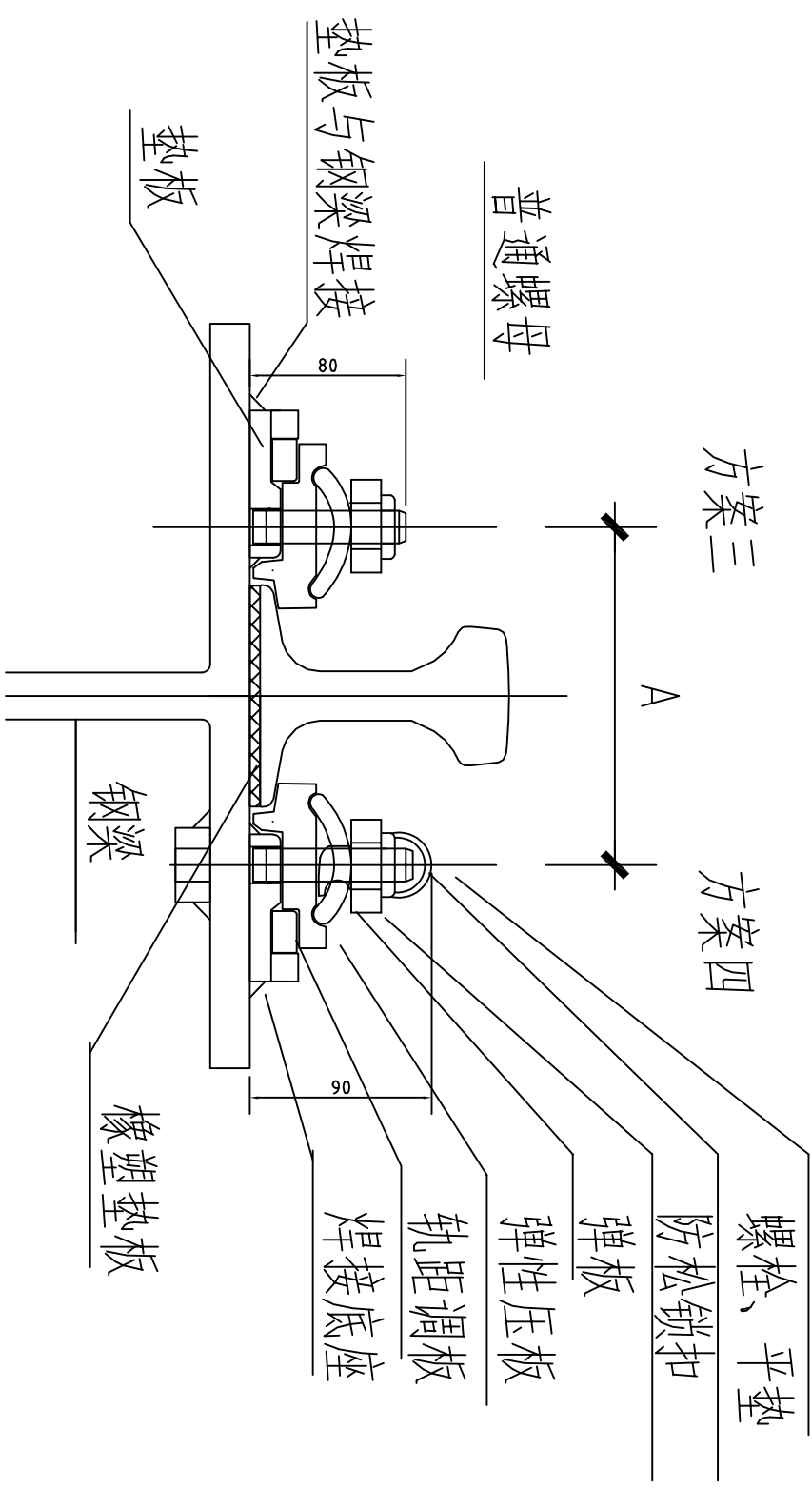
DYFTG3.1: 砼基础或砼梁上预埋栓联接,  
DYFTG3.2: 钢梁上打孔螺栓联接,

制 图	纪岳松	林州市大元铁路装备有限公司
设 计	纪培民	
校 对		
审 核		
专 业 负 责 人		
工 程 负 责 人		DYFTG弹性防脱固定系列
审 定		重 量
		日 期
		比 例
		图 号

# DYFTG弹性防脱固定系列

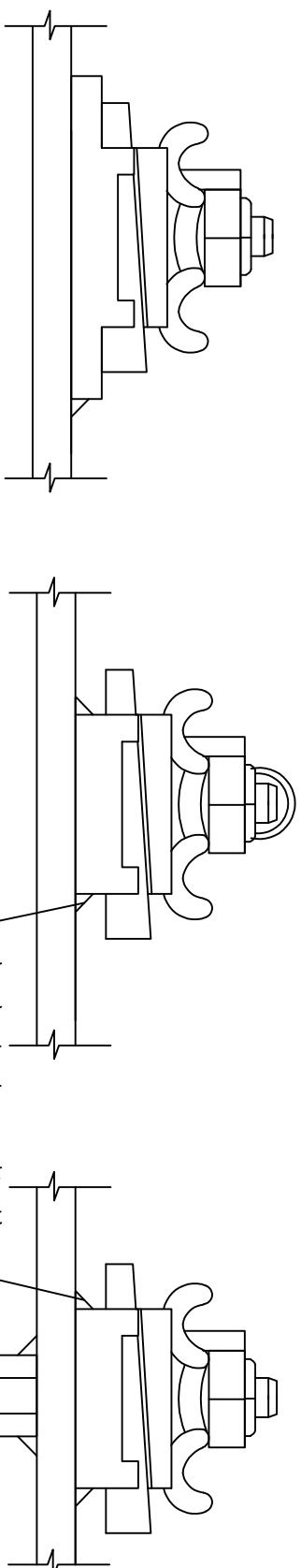


**DYFTG3.3**  
钢吊车梁焊接固定



**DYFTG3.4**

**DYFTG3.5**



**DYFTG3.3**

**DYFTG3.4**

**DYFTG3.5**

## DYFTG3.4、3.5安装参数

轨道型号	中心距 A	垫板规格
TG50	190	长180*宽130*厚8mm
QU80	210	长180*宽150*厚8mm
QU100	210	长180*宽150*厚8mm
QU120	230	长180*宽170*厚8mm

DYFTG3.3: 钢梁以垫板焊接T型栓联接 (适合水平误差大梁面, 垫板易精准调平焊接, 确保机车平稳运行),

DYFTG3.4: 焊接底坐以钢梁焊接、T型栓联接,

DYFTG3.5: 梁上打孔螺栓联接, 焊接底坐点焊, (钢梁不易变形)

制 图	纪岳松	林州市大元铁路装备有限公司
设 计	纪岳松	
校 对		
审 核	纪培民	
专业负责人		
工程负责人		DYFTG弹性防脱固定系列
重 量		
日 期		
审 定		比 例
		图 号