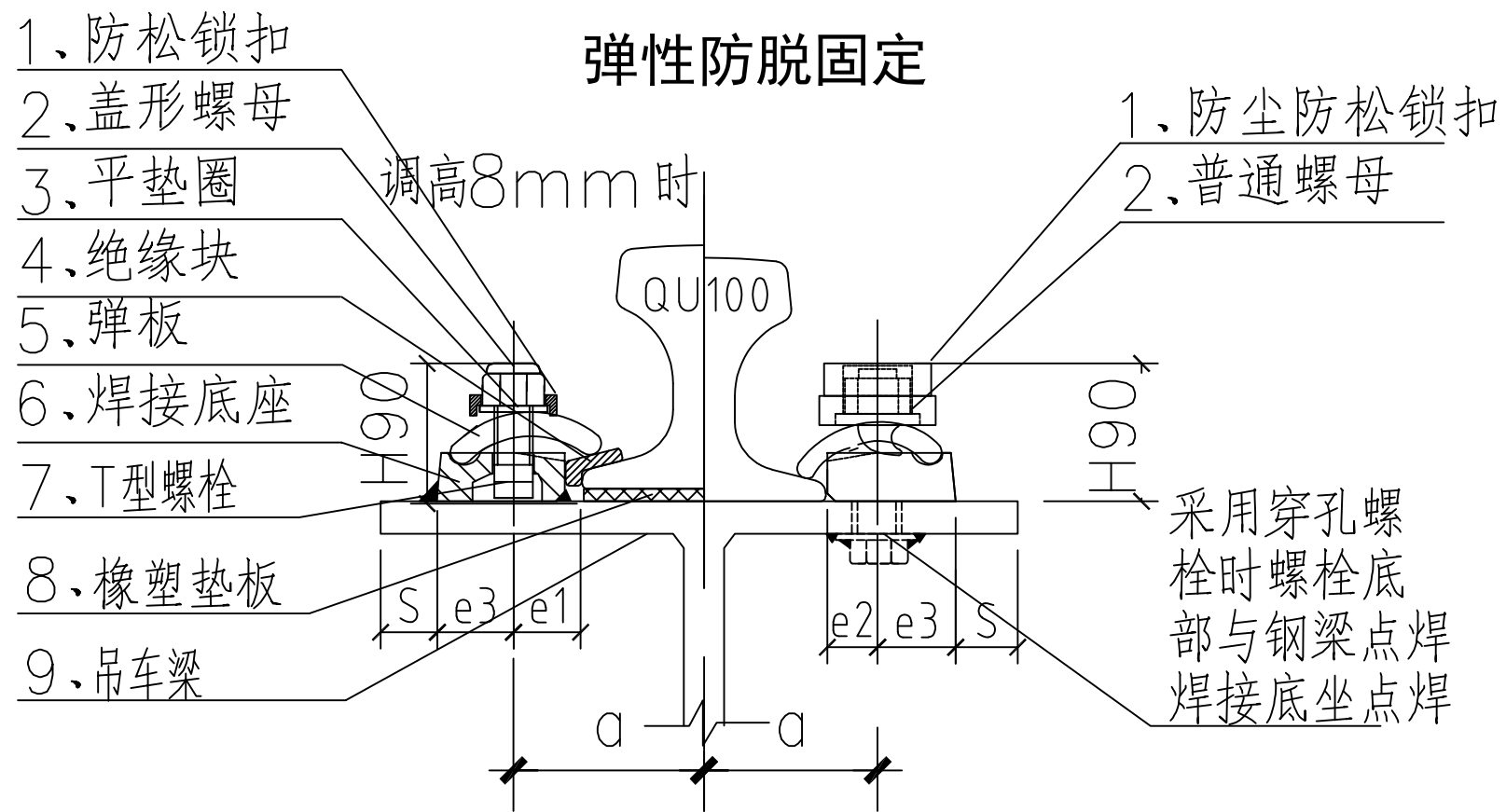
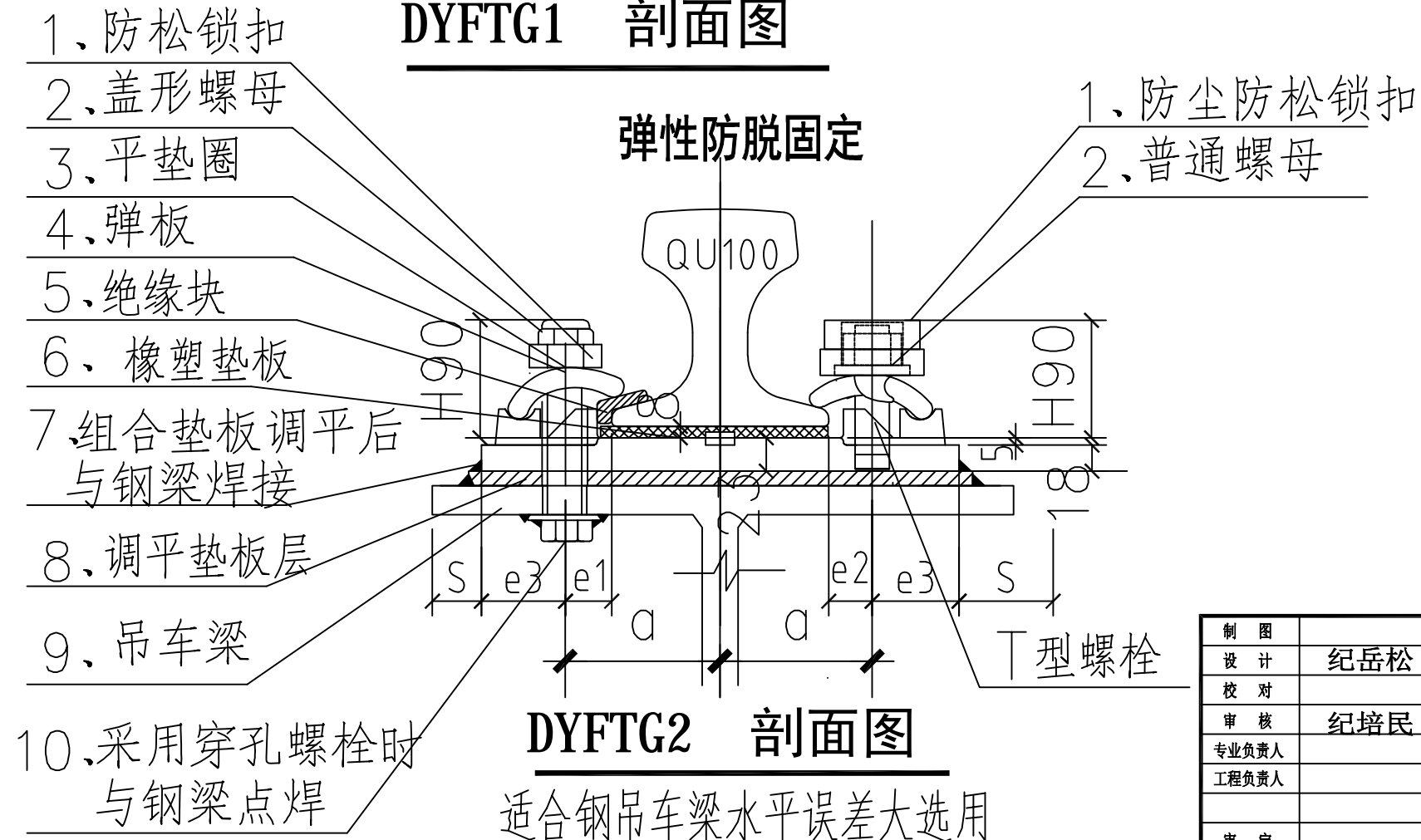
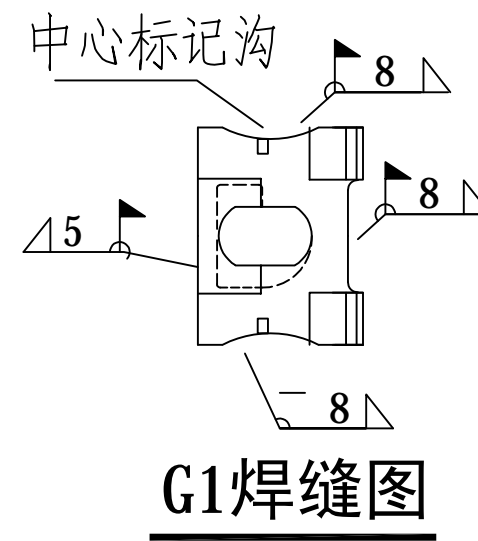


DYFTG弹性防脱固定系列



DYFTG1 剖面图

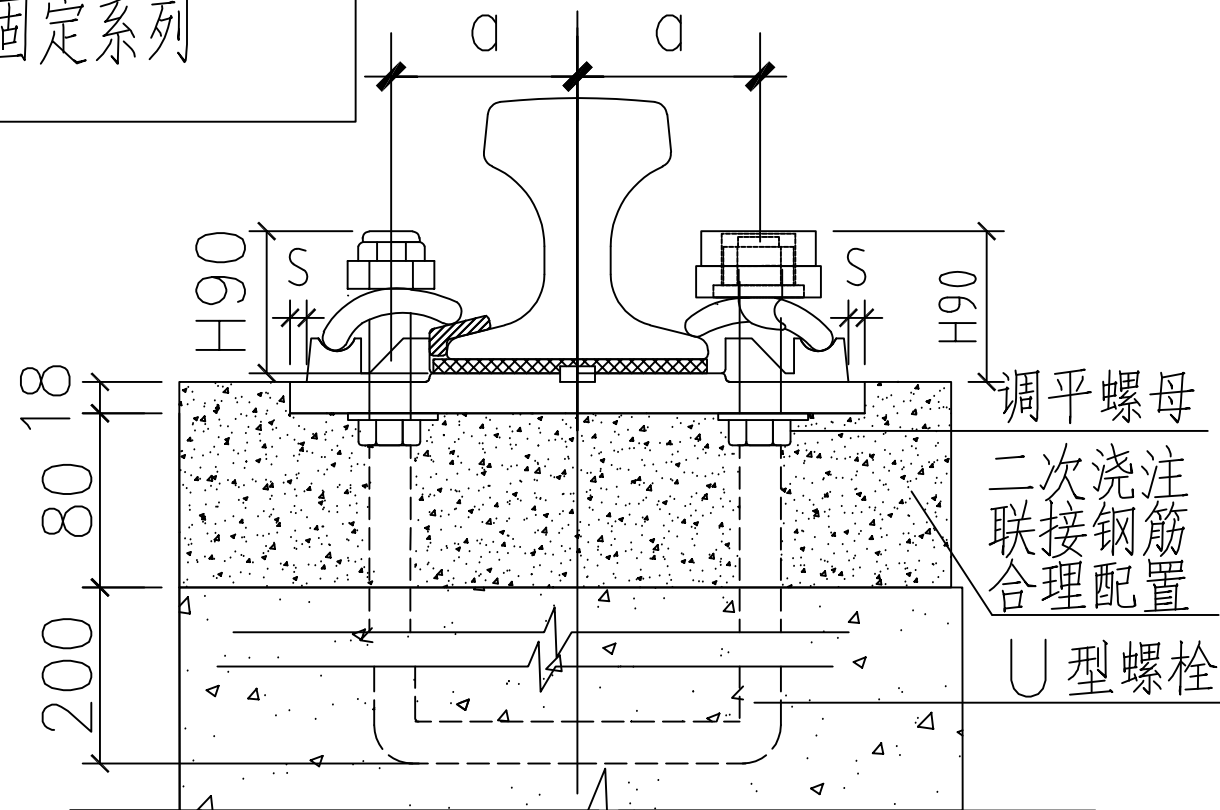


DYFTG2 剖面图

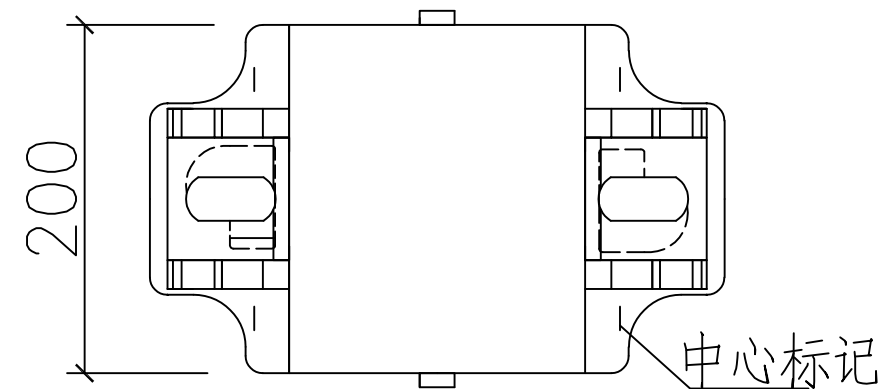
适合钢吊车梁水平误差大选用

制图	纪岳松	林州市大元铁路装备有限公司		
设计		DYFTG弹性防脱固定系列		
校对				
审核	纪培民			
专业负责人				
工程负责人		重量	比例	
审定		日期	图号	

DYFTG弹性防脱固定系列

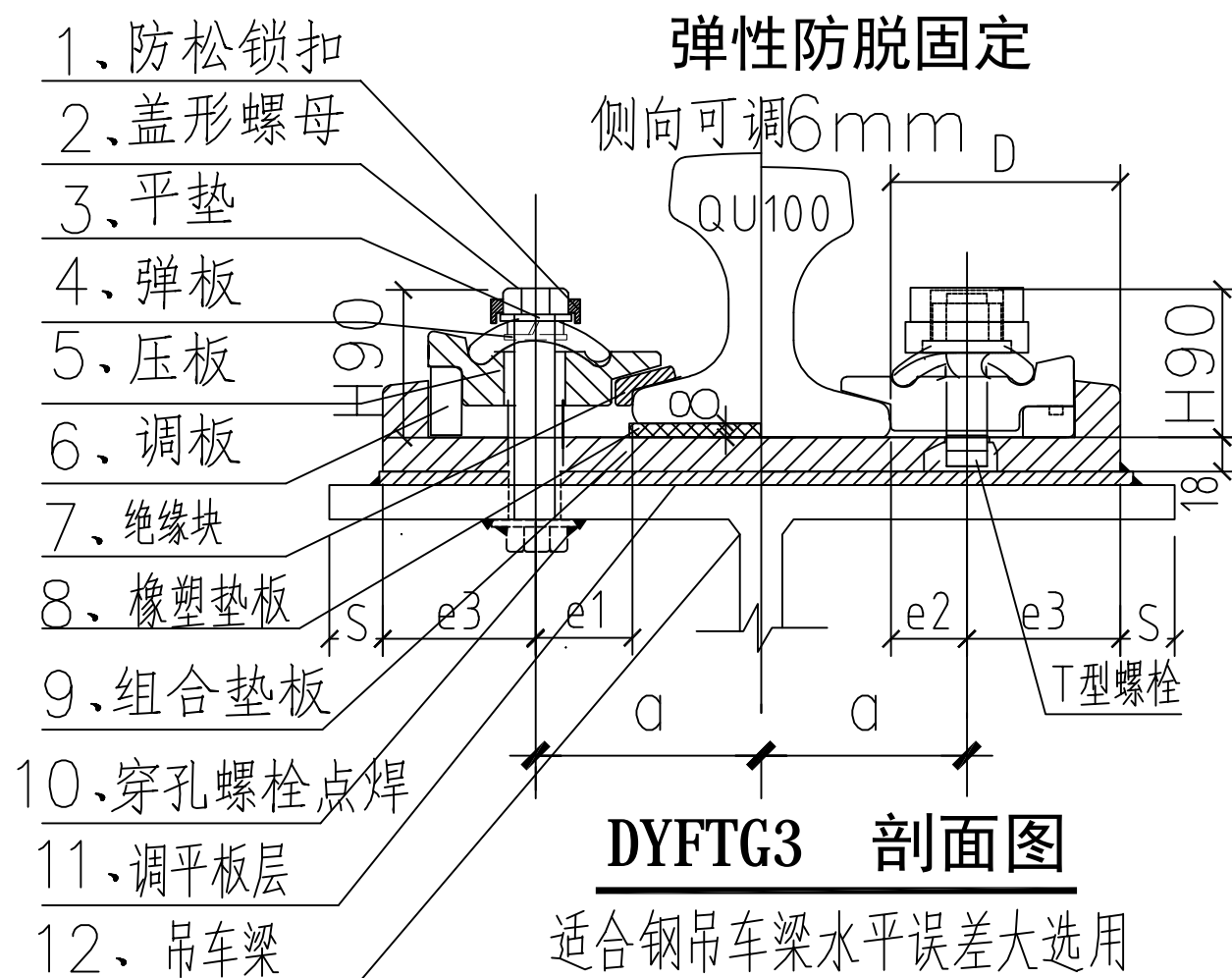


**DYFTG2 用于地面轨枕或基础梁
时采用预埋U型螺栓或弯勾螺栓**



DYFTG2垫板平面图

(可用于地面轨道或钢梁轨道)

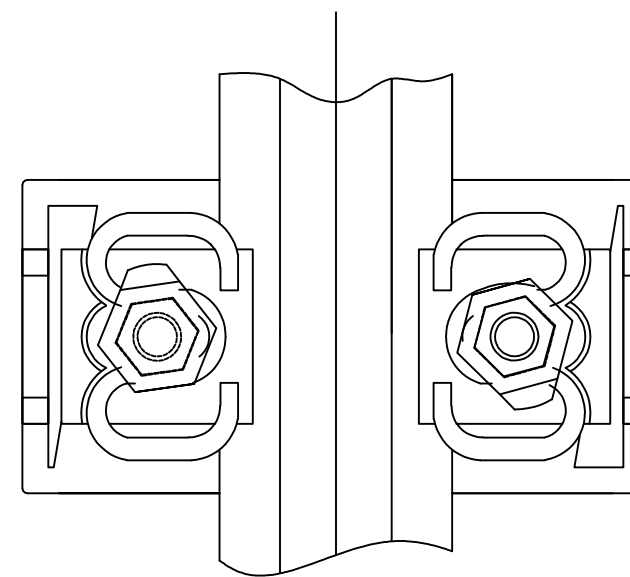
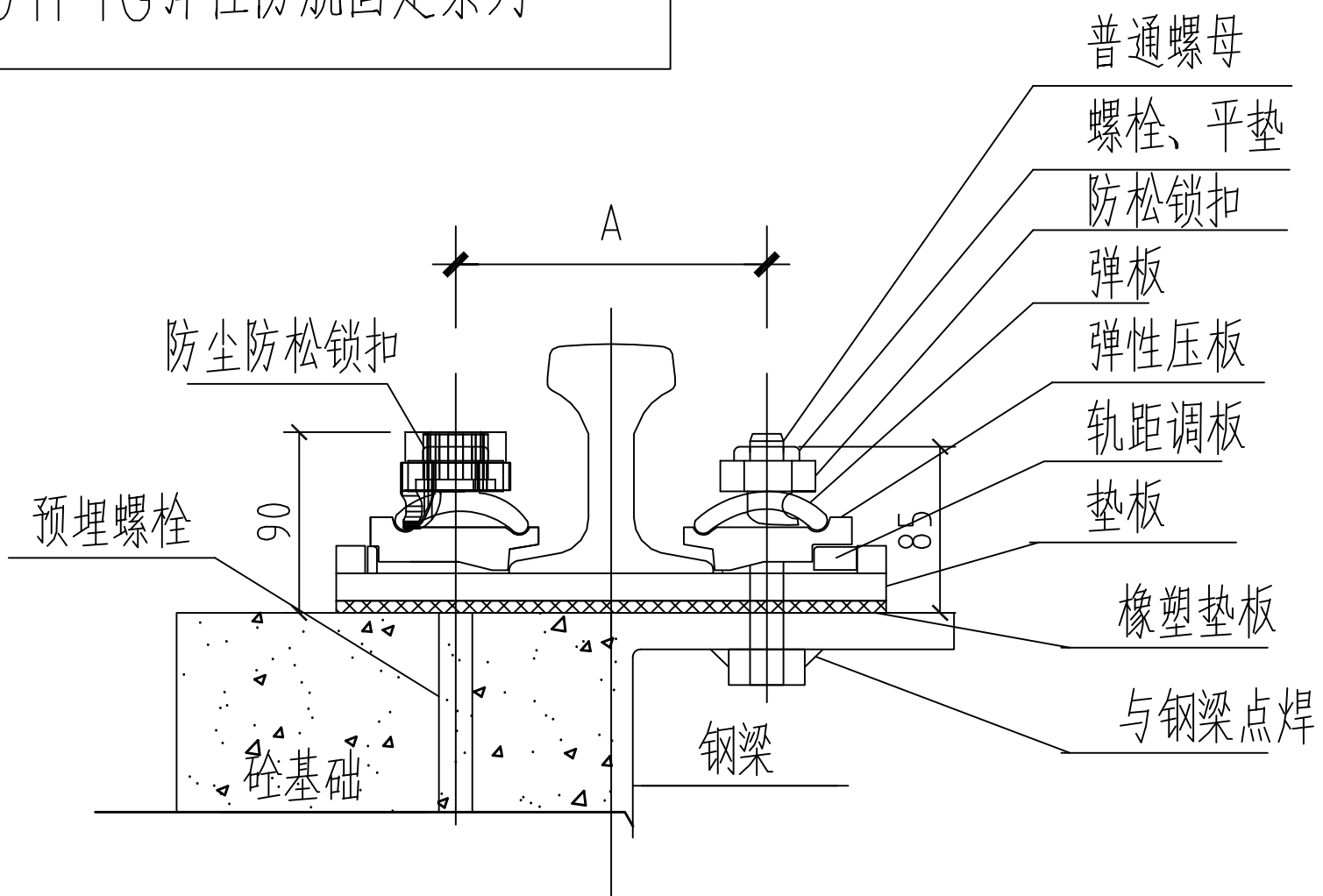


DYFTG3 剖面图

适合钢吊车梁水平误差大选用

制图	纪岳松	林州市大元铁路装备有限公司		
设计		DYFTG弹性防脱固定系列		
校对				
审核	纪培民			
专业负责人				
工程负责人		重量		比例
审定		日期		图号

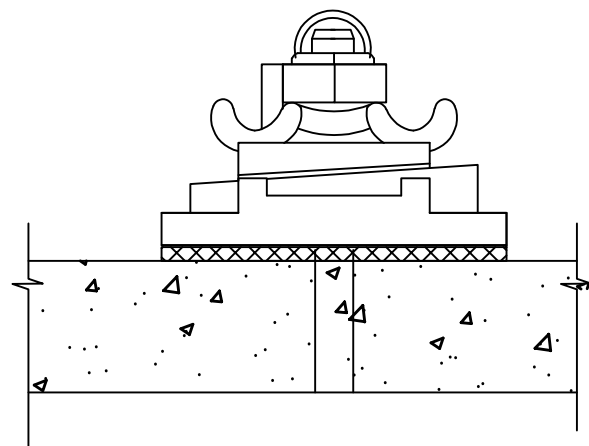
DYFTG弹性防脱固定系列



平面图

DYFTG3.1

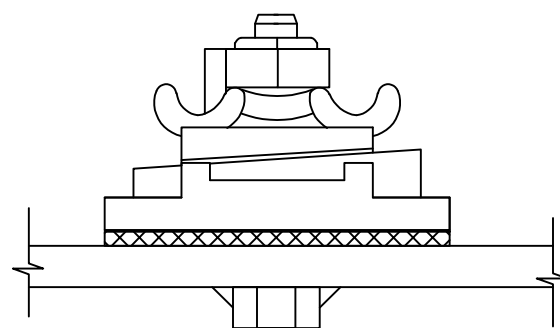
砼基础固定



DYFTG3.1

DYFTG3.2

钢吊车梁穿孔固定



DYFTG3.2

DYFTG3.1、3.2、3.3安装参数

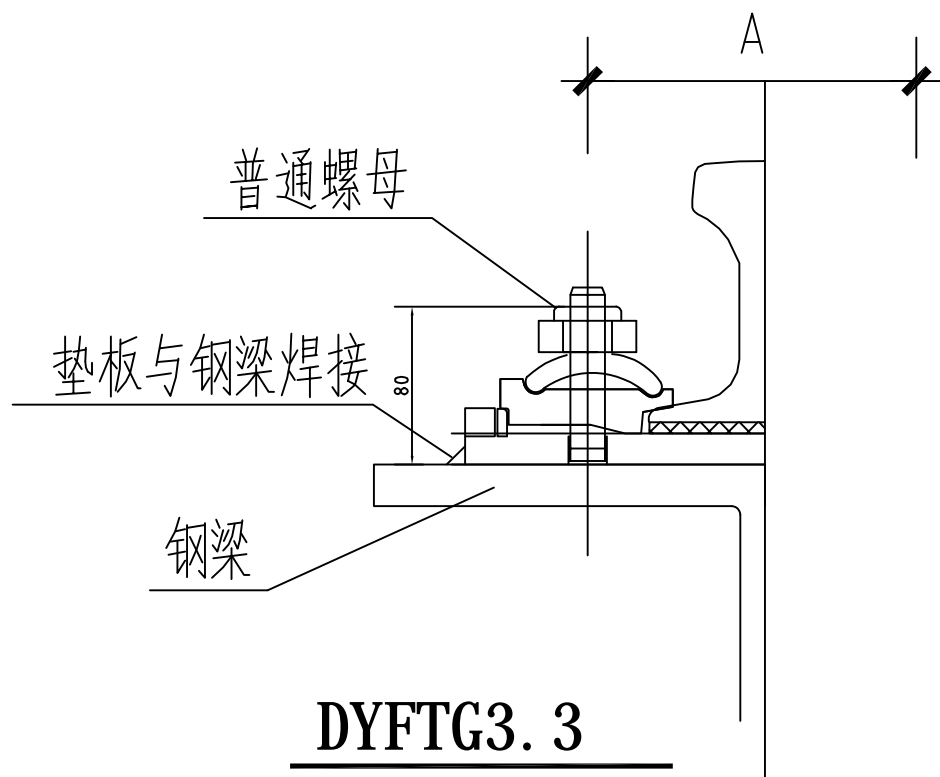
轨道型号	中心距 A	垫板规格
TG50 QU80	190	铸造垫板长360×宽180， (钢板加工垫板长380×宽180)
QU100	210	铸造垫板长380×宽180 (钢板加工垫板长400×宽180)，
QU120	230	铸造垫板长400×宽180 (钢板加工垫板长420×宽180)，

DYFTG3.1: 砼基础或砼梁上预埋栓联接,

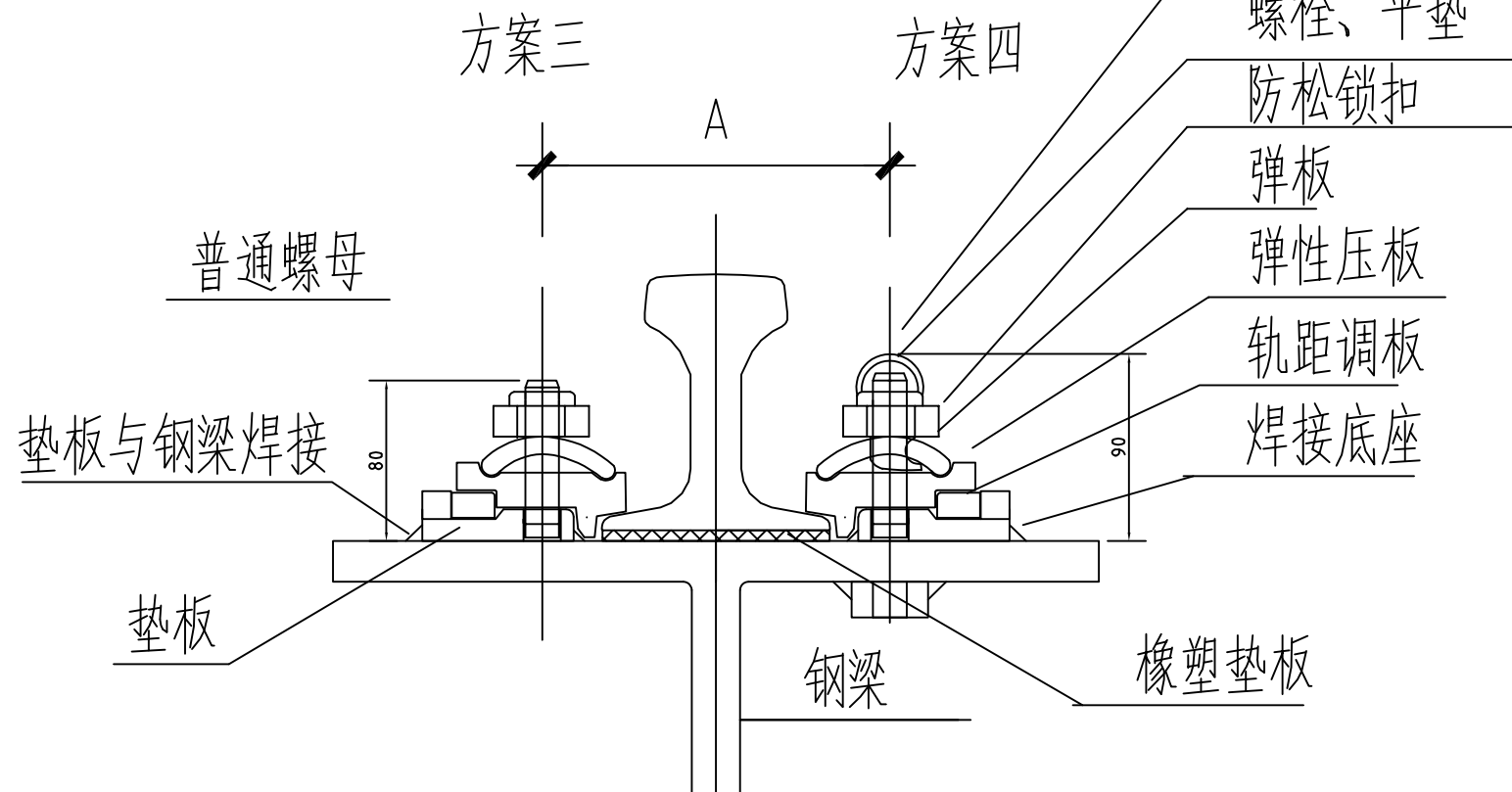
DYFTG3.2: 钢梁上打孔螺栓联接,

制图	纪岳松	林州市大元铁路装备有限公司		
设计		DYFTG弹性防脱固定系列		
校对				
审核	纪培民			
专业负责人				
工程负责人		重量	比例	
审定		日期	图号	

DYFTG弹性防脱固定系列

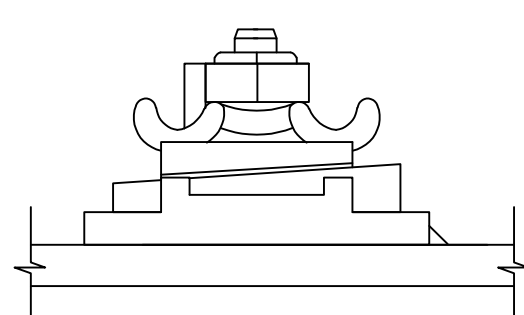


DYFTG3.3
钢吊车梁焊接固定

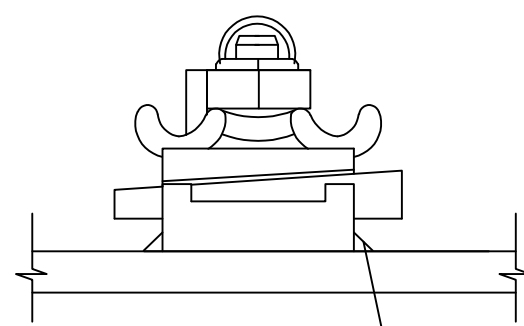


DYFTG3.4

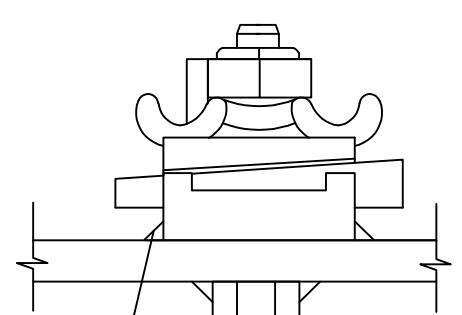
DYFTG3.5



DYFTG3.3



DYFTG3.4



DYFTG3.5

DYFTG3.4、3.5安装参数

轨道型号	中心距 A	垫板规格
TG50 QU80	190	长180*宽130*厚8mm
QU100	210	长180*宽150*厚8mm
QU120	230	长180*宽170*厚8mm

DYFTG3.3: 钢梁以垫板焊接T型栓联接 (适合水平误差大梁面, 垫板易精准调平焊接、确保机车平稳运行),
 DYFTG3.4: 焊接底座以钢梁焊接、T型栓联接,
 DYFTG3.5: 梁上打孔螺栓联接, 焊接底座点焊, (钢梁不易变形)

制图	纪岳松	林州市大元铁路装备有限公司		
设计		DYFTG弹性防脱固定系列		
校对				
审核	纪培民			
专业负责人				
工程负责人		重量		比例
审定		日期		图号